

Fachempfehlung

Ausbildung von Personen für die Montage von Auffangnetzen bei kleinstrukturierten Bauten

1 Vorwort und Inhalt

1.1 Anwendungsbereich

Diese Fachempfehlung findet Anwendung auf die Ausbildung und Beauftragung von Personen, die Auffangnetze bei kleinstrukturierten Bauten montieren sollen.

Zur Erreichung des Zieles, geeignete Personen für die Montage Auffangnetzen bei kleinstrukturierten Bauten zu qualifizieren, wird im Abschnitt 3.5 die Dauer der Ausbildung angegeben. Dieser Umfang der Lehreinheiten hat sich für Teilnehmerinnen und Teilnehmer in der Praxis bewährt.

Nicht Bestandteil einer in diesem Dokument beschriebenen Ausbildung und abzugrenzen ist:

- Netzmontage mit grossformatigen Netzen System S nach SN EN 1263-1 (Hallen, Scheunen etc.)
- Schutznetze SN EN 1263-1 Typ T, U, V (vertikale Netze, Auffangschirme)
- Seitenschutznetze, Randsicherungen
- Arbeitsplattformnetze
- Netzreparatur, Knotenlehre etc.

1.2 Arbeitsgruppe dieses Dokuments

Daniel Küng, Rolf Döbeli (Holzbau Vital), Tom van Egmond (Branchenlösung AS/GS Gebäudehülle + Gerüstbau, Gebäudehülle Schweiz), Peter Wäspi (Repapress AG), Jashar Pepaj (Repapress AG), Simon Berger (Seilerei Berger AG), Jürg Leuenberger (SpanSet AG), Markus Sidler, Martin Graf (Suva)

1.3 Haftungsausschluss

Der Inhalt dieses Dokuments wurde sorgfältig bearbeitet und überprüft. Die Autoren und beteiligten Verbände übernehmen jedoch keine Gewähr für die Vollständigkeit oder Qualität der Beiträge und bereitgestellten Inhalte. Haftungsansprüche gegen die Autoren oder Verbände, welche durch die Nutzung oder Nichtnutzung der dargebotenen Beiträge oder Medien oder durch fehlerhafte und unvollständige Informationen verursacht wurden, sind grundsätzlich ausgeschlossen.

1.4 Inhaltsverzeichnis

1	Vorwort und Inhalt	2
1.1	Anwendungsbereich.....	2
1.2	Arbeitsgruppe dieses Dokuments	2
1.3	Haftungsausschluss	2
1.4	Inhaltsverzeichnis	3
2	Begriffe und Abkürzungen.....	4
2.1	Begriffe	4
2.2	Abkürzungen.....	4
3	Gliederung und Umfang der Ausbildung.....	5
3.1	Anforderungen an die Teilnehmerinnen und Teilnehmer	5
3.2	Inhalte der Ausbildung	5
3.3	Mindestinhalte des theoretischen Teils der Ausbildung	5
3.4	Mindestinhalte des praktischen Teils der Ausbildung	7
3.5	Dauer der Ausbildung	8
3.6	Lernzielkontrolle	8
4	Qualifikation der Ausbilder	9
5	Infrastruktur und Gruppengrößen	9
6	Anhang.....	10
6.1	Grundlagen und Publikationen	10
6.2	Normen und Technische Regeln.....	11
6.3	Muster für ein Ausbildungsnachweis	11
6.4	Kontrollrapport/Freigabeprotokoll Kleinformatiges Auffangnetz.....	12
6.5	Weitere Informationen zu Kleinformatigen Auffangnetzen.....	13
6.6	Weitere Informationen zu Auffangnetzen System S nach SN EN 1263-1/-2	14

2 Begriffe und Abkürzungen

2.1 Begriffe

Im Sinne dieser Fachempfehlung werden folgende Begriffe bestimmt:

Auffangnetz

Netz, welches als Schutzeinrichtung für den Fall eines Absturzes von Personen vorgesehen ist. Es dient dazu, die stürzende Person aufzufangen.

Masche

Anordnung von Seilen in einem einfachen geometrischen Muster (entweder quadratisch oder rhombisch) mit vier Knoten oder Verbindungsstellen, die auf diese Weise ein Netz bilden

Netz

Verbindung von Maschen

Schutznetze (Auffangnetze)

Netze, die abstürzende Personen auffangen

Maschenseil

Seil, aus dem die Maschen eines Netzes hergestellt sind

Randseil

Seil, das jede einzelne Masche des Netzrandes aufnimmt und das die äusseren Masse des Schutznetzes bestimmt

Aufhängeseil

Seil, zum Anschlagen des Randseils an einem geeigneten Aufhängepunkt

Kleinformatige Auffangnetze

Kleine Schutznetze analog SN EN 1263-1 System-S, unter 35 m² oder unter 5,0 m Breite auf der kürzesten Seite.

Kopplungsseil

Seil, das zwei oder mehr Schutznetze miteinander verbindet

Tragkonstruktion

Bauteil zur Befestigung von Netzen, das im Falle dynamischer Beanspruchung am Abbau der kinetischen Energie beteiligt ist

2.2 Abkürzungen

EC	Eurocode, europaweit vereinheitlichte Regeln für die Bemessung im Bauwesen
EN	Europäische Norm
F _k	Charakteristische Kraft-Einwirkung (Norm SIA 261ff)
R _d	Bemessungswert des Tragwiderstands (Norm SIA 261ff)
RL	Richtlinie
SIA	Schweizerische Ingenieur- und Architektenverein
VO	Verordnung

3 Gliederung und Umfang der Ausbildung

3.1 Anforderungen an die Teilnehmerinnen und Teilnehmer

Voraussetzung für die Teilnahme an der Ausbildung von Personen für die Montage von Schutz- und Arbeitsplattformnetzen sowie Randsicherungen ist ein Mindestalter von 18 Jahren.

3.2 Inhalte der Ausbildung

Die Ausbildung besteht aus einem theoretischen und einem praktischen Teil mit den Schwerpunkten zu Kompetenzen, welche bei erfolgreichem Abschluss vorhanden sein sollten

- Gefährdungen erkennen
- Risiken beurteilen
- Schutzmassnahmen festlegen und umsetzen

3.3 Mindestinhalte des theoretischen Teils der Ausbildung

Der theoretische Teil soll mindestens folgende Inhalte mit Bezug zum praktischen Teil enthalten:

Materialkunde

Netze

Lerninhalte	Kompetenzen
<ul style="list-style-type: none">▪ Netzmaterial▪ Netzmacharten▪ Maschenweite▪ Konfektion▪ Alterung▪ Prüfung▪ Bruchkräfte▪ Kennzeichnung/Etikette	<ul style="list-style-type: none">▪ Inhalte verstehen▪ Inhalte nachschlagen▪ Kennzeichnung beurteilen können

Seile, Befestigungsmittel

Lerninhalte	Kompetenzen
<ul style="list-style-type: none">▪ Seilmaterial▪ Seilmacharten▪ Konfektion▪ Alterung▪ Bruchkräfte▪ Befestigungsmittel▪ Prüfung	<ul style="list-style-type: none">▪ Inhalte verstehen▪ Inhalte nachschlagen▪ Seile unterscheiden können▪ Befestigungsmittel kennen

Organisation

Lerninhalte	Kompetenzen
<ul style="list-style-type: none">▪ Verantwortung in Arbeitssicherheit▪ Rechtliche Grundlagen▪ Inhalte der Montageanweisungen (Material, Arbeitsmittel...)▪ Verhalten bei Abweichungen▪ Montagevorbereitung (AVOR), z. B. Netzmontageplan▪ Sicherheits- und Gesundheitsschutzkonzept	<ul style="list-style-type: none">▪ Inhalte verstehen▪ Inhalte nachschlagen▪ Lösungen erarbeiten▪ Inhalte der Montageanweisungen verstehen▪ Wissen wann «Stopp sagen»

Arbeitsmittel

Lerninhalte	Kompetenzen
<ul style="list-style-type: none">▪ Hubarbeitsbühnen▪ Rollgerüste▪ Plattform-/Podestleitern▪ Anlege-/Bockleitern, Tritte▪ Heisschneider▪ Teleskopschneider▪ Persönliche Schutzausrüstungen, z. B. PSA gegen Absturz	<ul style="list-style-type: none">▪ Geeignete Arbeitsmittel kennen▪ Regeln zu Arbeitsmitteln auffinden

Montage

Anforderungen an die Befestigung

Lerninhalte	Kompetenzen
<ul style="list-style-type: none">▪ Anforderungen an Aufhängepunkte▪ Aufhängeseile▪ Karabinerhaken▪ Spezifische Produkte für Aufhängepunkte	<ul style="list-style-type: none">▪ Befestigungsmittel kennen▪ Befestigungsmittel auswählen▪ Regelkonform befestigen

Detailausführung

Lerninhalte	Kompetenzen
<ul style="list-style-type: none">▪ Absturzhöhe/Fangbreite▪ Abstand Netz/Träger▪ Kopplung/Überlappung▪ Besonderheiten wie<ul style="list-style-type: none">. Lichtkuppeln. Schächte. schmale Binderabstände (z. B. Discount-Märkte)▪ Freiraum unter dem Schutznetz	<ul style="list-style-type: none">▪ Detail regelkonform ausführen▪ Standardanwendungen beherrschen

Montagedokumentation

Lerninhalte	Kompetenzen
<ul style="list-style-type: none">▪ Übergabeprotokoll▪ Freigabe▪ Ausmass	<ul style="list-style-type: none">▪ Montage dokumentieren▪ Auffangnetz übergeben

3.4 Mindestinhalte des praktischen Teils der Ausbildung

Der praktische Teil soll mindestens folgende Inhalte mit Hinweisen und Übungen der einzelnen Teilnehmenden zur Technik und Gefährdungen so-wie zu den Arbeitsabläufen enthalten:

Einweisung/Instruktion/Verhalten bei Störungen

Lerninhalte	Kompetenzen
<ul style="list-style-type: none">▪ Heisschneider▪ Teleskopschneider▪ Persönliche Schutzausrüstungen	<ul style="list-style-type: none">▪ Arbeitsmittel anwenden▪ Elementare Regeln zu PSAGa kennen (ohne Ausbildung PSAGa...)

Montage von Schutznetzen

Lerninhalte	Kompetenzen
<ul style="list-style-type: none">▪ Vorbereitung Seile, Netze:<ul style="list-style-type: none">. Einsatzfähigkeit der Seile und Netze durch visuelle Beurteilung. Ablängen der Aufhängeseile. Vorbereitungen für die Montage von Netzen▪ Netzmontage▪ Knotenkunde/Seilverbindungen▪ Kopplung/Überlappung von Schutznetzen	<ul style="list-style-type: none">▪ Auffangnetze Montieren▪ Montageregeln kennen/nachschlagen

Netzdemontage und Wartung

Lerninhalte	Kompetenzen
<ul style="list-style-type: none">▪ Visuelle Prüfung▪ Zusammenlegen der Netze▪ Instandsetzung:<ul style="list-style-type: none">. Beschädigungen bewerten. Reparaturmaterial auswählen. Instandsetzungsmethoden	<ul style="list-style-type: none">▪ Auffangnetze demontieren▪ Auffangnetze lagern▪ Einfache Reparaturen ausführen

3.5 Dauer der Ausbildung

Die Dauer der theoretischen und praktischen Ausbildung ist mit mindestens 6 Lektionen (à 45 Min.) zu bemessen.

3.6 Lernzielkontrolle

Die Ausbildung ist mit einer schriftlichen Lernzielkontrolle abzuschliessen.

Die Lernzielkontrolle umfasst einen theoretischen und einen praktischen Teil und kann am selben Tag einmal wiederholt werden. Bei Nichtbestehen muss die Ausbildung erneut absolviert werden.

Die Ergebnisse der Lernzielkontrolle sind zu dokumentieren.

Nach bestandener Lernzielkontrolle erhält der Teilnehmer bzw. die Teilnehmerin ein Zertifikat.

Muster eines Zertifikats siehe Anhang

4 Qualifikation der Ausbildner

Der theoretische und der praktische Teil der Ausbildung müssen durch fachlich qualifizierte Personen erfolgen. Diese müssen mindestens folgende Anforderungen erfüllen:

- umfassende Sach- und Fachkenntnisse in Theorie und Praxis auf den Gebieten der Schutznetze, und Hilfsmitteln für Arbeiten in der Höhe haben.
- mit den einschlägigen rechtlichen Vorschriften und -regeln (z. B. BauAV, VUV, EKAS RL 6512), mit den Vorschriften, Regeln und Informationen der Suva, mit den anerkannten Regeln der Technik (z. B. Normen, DGUV-Regeln) auskennen
- einschlägige Erfahrungen in der Vermittlung von Ausbildungskonzepten vorweisen können (bspw. Lehrmeisterkurs, SVEB 1 oder Nachweis einschlägiger Erfahrungen)

5 Infrastruktur und Gruppengrössen

Zur Durchführung des praktischen Teils müssen geeignete Schutznetze, und eine geeignete Übungshalle zur Montage und Demontage der Netze zur Verfügung stehen.

Bei der Festlegung der Gruppengrösse zur Ausbildung sind die örtlichen Bedingungen für den praktischen Teil besonders zu berücksichtigen. Es ist für jeden Teilnehmer und jede Teilnehmerin verpflichtend, Übungen durchzuführen.

Es sind folgende Gruppengrössen einzuhalten:

- Praxisteil: max. 8 Teilnehmer/Ausbildner
- Theorie: max. 24 Teilnehmer/ Ausbildner

6 Anhang

6.1 Grundlagen und Publikationen

Gesetze

GS 2573.D: Bundesgesetz über die Produktesicherheit (PrSG)

www.admin.ch/ch/d/sr/8/930.11.de.pdf

Verordnungen

VO 2583.D: Verordnung über die Produktesicherheit (PrSV)

www.admin.ch/ch/d/sr/8/930.111.de.pdf

Richtlinien

EKAS RL 6512.D: Arbeitsmittel

www.suva.ch/6512.D

Factsheets Suva

FS 33001.D: Sicherheitsanforderungen für Auffangnetze

www.suva.ch/33001.D

FS 33028.D: Seitenschutz mit Auffangnetzen

www.suva.ch/33028.D

FS 33026.D: Arbeitsplattformnetze

www.suva.ch/33026.D

Checklisten Suva

CL 67028.D: Tragbare Leitern

www.suva.ch/67028.D

CL 67038.D: Fassadengerüste

www.suva.ch/67038.D

CL 67064/1.D: Hubarbeitsbühnen Teil 1: Planung des Einsatzes

www.suva.ch/67064/1.D

CL 67064/2.D: Hubarbeitsbühnen Teil 2: Kontrolle am Einsatzort

www.suva.ch/67064/2.D

Publikationen DGUV

DGUV-R 101-011 Einsatz von Schutznetzen

<http://publikationen.dguv.de/dguv/pdf/10002/101-011.pdf>

DGUV-G 301-004 Ausbildung von Personen für die Montage von Schutz- und Arbeitsplattformnetzen sowie Randsicherungen

<http://publikationen.dguv.de/dguv/pdf/10002/301-004.pdf>

6.4 Kontrollrapport/Freigabeprotokoll Kleinformatiges Auffangnetz

Objekt/Abschnitt

Auftraggeber/Kunde

.....

Freigabe durch (Netzmontagefirma, Name)

Datum der Freigabe

Checkpunkte (nicht markiert gilt als nicht erfüllt, nicht relevantes ist durchzustreichen):

- Alle Schutznetze sind vor weniger als einem Jahr geprüft (Maschenprüfung) und ohne relevante Beschädigungen.
- Der Sicherheitsabstand zu darunterliegenden Ebenen, Hindernissen oder Verkehrswegen ist gemäss Tabelle 1 (siehe Anhang) gewährleistet.
- Die Absturzhöhe beträgt $\leq 1.5/1.0/0.5$ m in Abhängigkeit der Netzbreite.
- Der Horizontalabstand zu angrenzenden Bauteilen ist ≤ 30 cm.
- Die Netzverbindungen sind mit Koppelseil ($\varnothing \geq 8$ mm, $R_k \geq 7.5$ kN, $a_\Delta \leq 10$ cm, jede Masche), resp. die Überlappungen sind ≥ 2.0 m, fachgerecht ausgeführt.
- Die Netzflächenneigung ist $\leq 20^\circ$ / hat geraffte Girlanden (Zwischenaufhängung)
- Der min. Netzüberstand (b) zu Absturzkanten, ist in Abhängigkeit der Absturzhöhe (H) an allen Stellen eingehalten (H/b: $1.0/2.0$ m, $3.0/2.5$ m).
- Der Maximalabstand der Aufhängepunkte ist überall eingehalten.
- Die Schutznetz-Aufhängungen entsprechen den Vorgaben der EN 1263-1:
 - Aufhängeseil einsträngig mit Mindestbruchkraft $R_k \geq 30$ kN
 - Aufhängeseil zweisträngig mit Mindestbruchkraft $R_k \geq 15$ kN
 - andere Verbindungen $R_d \geq 1.5 \times 6.0$ kN (Bemessungswiderstand)
- Alle Primär-Aufhängepunkte weisen eine Tragfähigkeit von $R_d \geq 1.5 \times 6.0$ kN auf (offensichtlich oder rechnerisch nachgewiesen).

.....
Bestätigung Übernahme Besteller/Benutzer (Firma, Name)

Der/die Unterzeichnende der Netzmontagefirma bestätigt die Freigabe der beschriebenen Auffangnetze zur Benutzung.

Mit der Übergabe geht die Sicherheitseinrichtung in die Obhut des Bestellers. Bei Feststellung von Manipulationen oder unberechtigter Demontage nach der Übergabe ist dies der Netzmontagefirma umgehend zu melden und die Arbeiten in Gefahrenbereichen einzustellen. Für Schäden oder Manipulation haftet der Auftraggeber resp. deren Verursacher.

6.5 Weitere Informationen zu Kleinformatigen Auffangnetzen

Beim Einsatz von kleinformatigen Auffangnetzen ist Folgendes zu beachten:

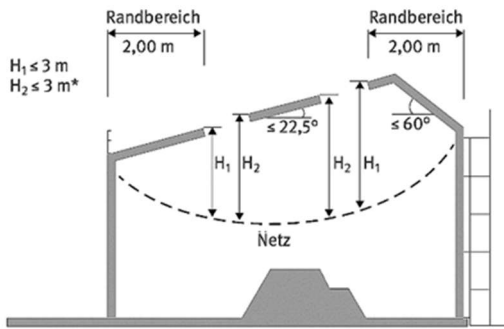
- nur geprüfte, dauerhaft gekennzeichnete und unbeschädigte Schutznetze analog System S (Netz mit Randseil) verwenden
- eine Gebrauchsanleitung muss auf der Baustelle vor - vorhanden sein
- möglichst dicht unterhalb der zu sichernden Arbeitsplätze aufhängen
- bei offenen Dach- bzw. Deckenkonstruktionen, z.B. Nagelbinder sicherzustellen, dass die abstürzenden Personen aufgefangen werden
- die Fall- bzw. Absturzhöhe nach Tabelle 1 einhalten
- die kleinste Netzfläche muss mindestens 2 m² betragen
- die Länge der kürzesten Seite (Netzbreite) muss mindestens 1,0 m betragen
- die Netzbreite muss die Abmessungen der Öffnungen mindestens 0,10 m allseits überschreiten, sodass das Netz schlaff in der Öffnung hängt
- Befestigungen an tragfähigen Aufhängepunkten mit geprüften Befestigungspunkten und einsträngigem Aufhängeseil (Seil-Bruchkraft ≥ 30 kN) oder zweisträngigem Aufhängeseil (Seil-Bruchkraft ≥ 15 kN).
Für andere Befestigungsarten als Aufhängeseile (z.B. Schäkel oder Karabiner) muss die Befestigung/das Verbindungsmittel mit einer charakteristischen Einwirkung («Last») von 6,0 kN gemäss anerkannten Normen (bspw. SIA 261 / EC) bemessen werden)
- der Abstand zwischen den Aufhängepunkten ist Tabelle 1 zu entnehmen

Tabelle 1

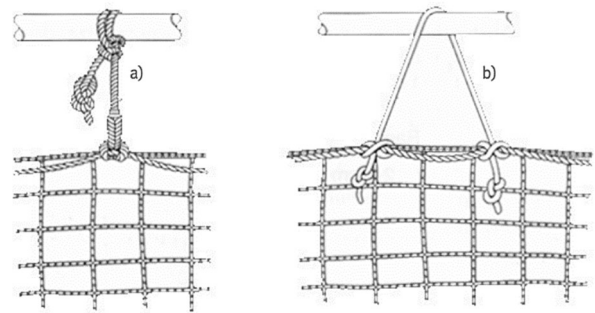
Netzbreite	Max. Absturzhöhe	Abstand der Aufhängepunkte	Min. Freiraum unter dem Netz	Max. Maschenweite
1.0 m - < 2.0 m	0.5 m	< 1.0 m	1.5 m	60 mm
2.0 m - < 3.0 m	1.0 m	< 1.5 m	2.0 m	100 mm
3.0 m - < 5.0 m	1.5 m	< 2.0 m	2.5 m	100 mm

Absturzhöhe, Abstand der Aufhängepunkte und Freiraum in Abhängigkeit von der Netzbreite.

6.6 Weitere Informationen zu Auffangnetzen System S nach SN EN 1263-1/-2



*Das Material der Schutznetze (Sicherheitsnetze) nach SN EN 1263-1 ist für abstürzende Personen aus einer Höhe von maximal 6.0m ausgelegt. (BauAV Art.67 max. 3.0m)



a) einsträngigem Aufhängeseil L (Seil-Bruchkraft $\geq 30kN$)
 b) zweisträngigem Aufhängeseil Z (Seil-Bruchkraft $\geq 15kN$)

Abb. 1: Absturzhöhen für Schutznetze System S

Abb. 2: Beispiele für Netzaufhängungen mit Aufhängeseilen durch Umschlingen und Verknoten

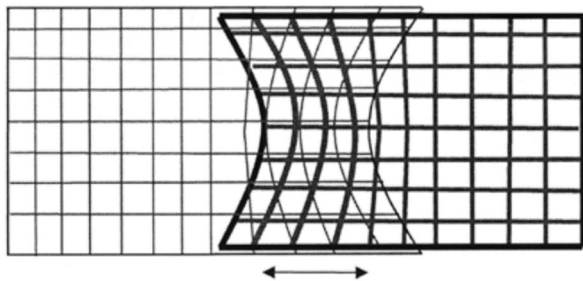


Abb. 3: Überlappung Auffangnetze ≥ 2.0 m

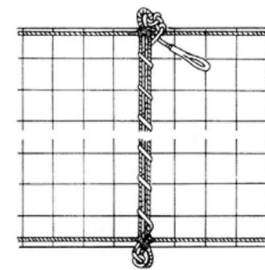
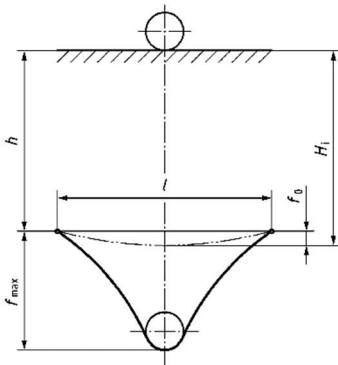
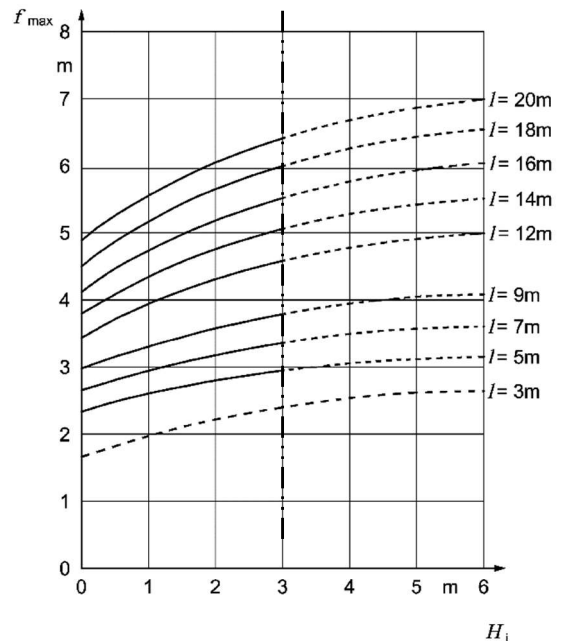


Abb. 4: Netzverbindung mit Kopplungsseilen



Die Kurven gelten nur, wenn:
 — $f_0 \leq 0,1 \cdot l$
 — $H_1 = h + f_0 \leq 6,0$ m



f_{max} (m)	Absturzhöhe H_i (m)		
	1.0	2.0	3.0
12.0	4.20	4.40	4.55
9.0	3.35	3.55	3.75
5.0	2.65	2.85	2.95

Spannweite l
(m)

Abb. 5: Verformung der Auffangnetze (f_{max}) in Abhängigkeit von Spannweite (l) und Absturzhöhe (H_i)

FS 33001.D: Sicherheitsanforderungen für Auffangnetze

www.suva.ch/33001.D

DGUV-R 101-011 Einsatz von Schutznetzen

<http://publikationen.dguv.de/dguv/pdf/10002/101-011.pdf>

Notizen

Überreicht durch: